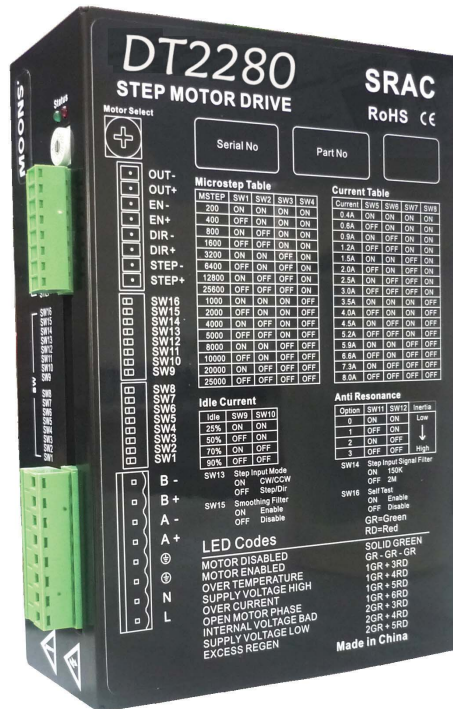


DT2280

两相步进电机驱动器 用户手册



深圳鼎拓科技

目录

1 简介	3
1.1 概述	3
1.2 特性	3
2 功能框图	4
3 性能指标	4
3.1 电气指标	4
3.2 环境指标	4
4 端口与接线	5
4.1 安全须知	5
4.2 电源连接	6
4.3 电机连接	7
4.4 反电势吸收电阻连接	7
4.5 控制信号连接	8
4.5.1 脉冲方向输入	8
4.5.2 使能输入	8
4.5.3 控制信号输入示例	8
4.5.4 报错输出接口连接	9
4.5.5 驱动器状态指示灯	9
5 驱动器运行参数	10
5.1 细分设定	10
5.2 运行电流	11
5.3 自动减流设定	11
5.4 共振抑制	12
5.5 脉冲输入模式	12
5.7 平滑滤波	12
5.8 自测	12

安装

1 简介

感谢您选择步进电机驱动器。希望我们产品优越的性能、优异的质量和优秀的性价比可以帮助您成功的完成运动控制项目。

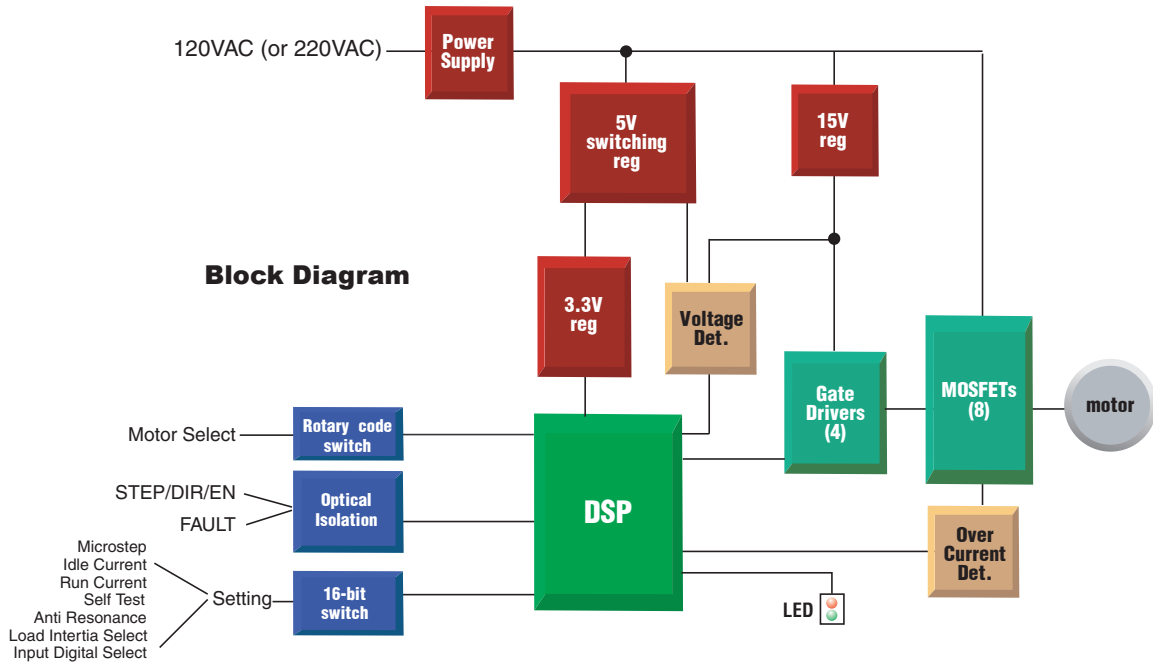
1.1 概述

DT2280 系列两相步进电机驱动器是基于PID电流控制算法设计的高性价比细分型驱动器，具有优越的性能表现，高速大力矩输出，低噪音，低振动，低发热，特别适合OEM客户的大批量应用场合。DT2280 驱动器可通过拨码开关选择运行电流和细分，有16种细分，16种电流供选择，具有过压，欠压，相电流和总线电流过流保护，输入输出控制信号均采用光电隔离。

1.2 特性

- 供电电源 80-265VAC
- 输出电流 4位开关设定, 16 种选择, 最大8安培（峰值）
- 电流控制 先进的数字PID电流控制, 高速大力矩输出
- 细分设置 拨码开关设定, 16种选择: 200, 400, 800, 1600, 3200, 6400, 12800, 25600, 1000, 2000, 4000, 5000, 8000, 10000, 20000, 25000 步/转
- 速度范围 选配合适的步进电机, 最高可达3000rpm
- 共振抑制 自动计算共振点, 抑制中频振动
- 系统自检 驱动器上电初始化自动检测电机参数并由此优化电机电流算法和抗共振电子阻尼系数
- 细分插补 拨码开关选定, 可降低电机运转的振动, 提高运行的平滑性
- 控制方式 1位开关设定, 脉冲方向/ 双脉冲模式输入2种选择
- 输入滤波 2 MHz 或 150 KHz数字信号滤波器
- 空闲电流 2位拨码开关选择, 在电机停止运行后1秒电流会自动减为额定电流的 25%, 50%, 75%或90%
- 产品自检 拨码开关选择, 电机以1rps速度做两圈正反转往复运动
- 负载惯量 根据应用场合不同, 通过拨码开关选择高负载惯量或低负载惯量, 使电机获得更平稳的运行性能

2 功能框图



3 性能指标

3.1 电气指标

驱动器参数		Min.	Typ.	Max.	Unit
供电电压	120VAC	80	-	138	VAC
	220VAC	150	-	265	
输出峰值电流	120VAC	0.4	-	8	A
	220VAC	0.4	-	6	
步进脉冲宽度		250	-	-	ns
方向信号宽度		50	-	-	us
欠压保护	120VAC	-	80	-	VAC
	220VAC	-	150	-	
过压保护	120VAC	-	155	-	VAC
	220VAC	-	295	-	
输入信号电压		4.0	-	28	V
OUT 导通电流		-	-	100	mA
OUT 承受电压		-	-	30	V

3.2 环境指标

冷却方式		自然冷却或强制冷却
使用环境	使用场合	避免粉尘, 油雾及腐蚀性气体
	工作环境温度	-20°C-40°C [-4°F - 104°F]
	最高环境湿度	90%RH(无结露)
	振动	5.9m/s ² max
	存储温度	-20-70°C [-4°F - 158°F]

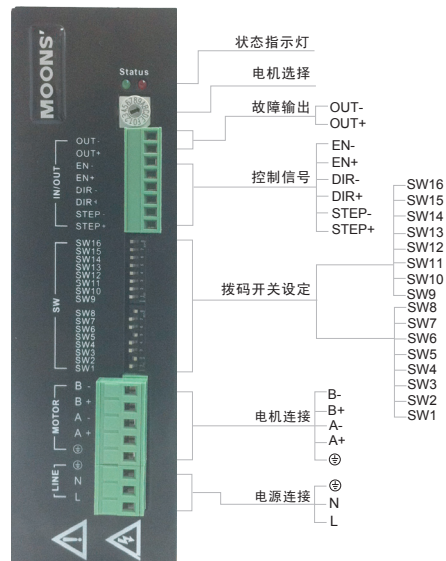
4 端口与接线

请参照接口关系图，使用DT2280驱动器，需要做以下准备：

80-265VAC 合适功率的交流电源

控制信号源

相匹配的步进电机，并安全接地(为取得最佳性能，请参考本用户手册第12页推荐的步进电机)



4.1 安全须知

1. 本交流输入驱动器工作电压范围超过人体耐受安全电压，所有接线必须在驱动器断电，电源指示灯熄灭后方可进行。
2. 侧面反电势吸收电阻接口有高压，注意防护。不要在工作时与任何金属外壳和无关导线接触。
3. 该有盖接口为产品出厂检验使用，内有高压，请勿拆卸！
4. 电源及电机接地能有效防护电网冲击，保护驱动器电机，相关设备和人员。



 两者皆有高压，注意防护

4.2 电源连接

如果您的电源输出端没有保险丝或一些别的限制短路电流的装置，可在电源和驱动器之间放置一个适当规格的快速熔断保险丝(规格不得超过10Amps)以保护驱动器和电源，请将该保险丝串联于电源的火线和驱动器的L接口之间。

将电源的火线连接到驱动器的L接口，将电源的零线连接到驱动器的N接口。将电源的地线连接到驱动器的电源接地接口。

电源接口为3PIN，请注意不要接错，特别是不要将电源接到电机接口上，因电源接错接口造成的驱动器损坏无法得到保修。

电压

DT2280 不是严格意义上的宽范围交流输入驱动器，为了保证良好的性能并且考虑到供电电网电压 $\pm 15\%$ 的波动，设计上，推介的输入电压为80VAC-138VAC，150VAC-265VAC两段，具体报警及保护点请见下文：

120VAC版本输入电压范围为80VAC-138VAC，驱动器供电压在此范围可正常工作，无报警，报错。如低于80VAC会发出欠压警告，但驱动器仍可以工作，低于70VAC驱动器无法工作。如高于138VAC会发出过压警告，当达到155VAC时，驱动器发出过压错误此时驱动器关闭对马达电流输出，等待排除过压故障后信号恢复。

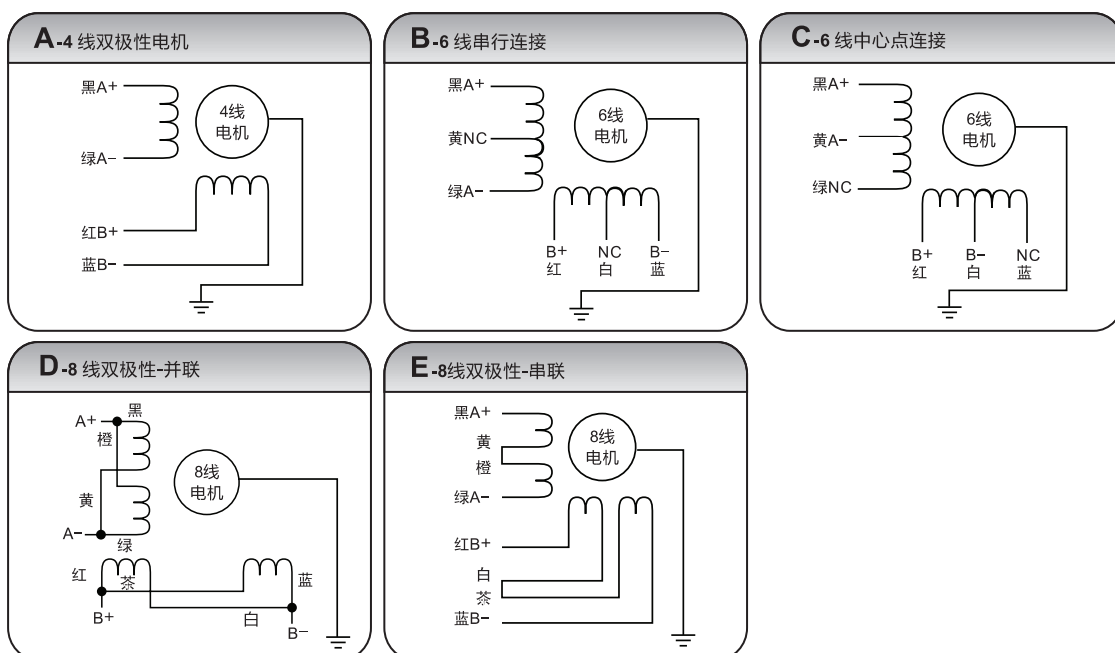
注：电源超过155VAC时，驱动器不会损坏，但有可能损坏马达，请根据电源电压选择对应马达。

220VAC版本输入电压范围为150VAC-265VAC，驱动器供电压在此范围可正常工作，无报警，报错。如低于150VAC会发出欠压警告，但驱动器仍可以工作。如高于265VAC会发出过压警告，当达到295VAC时，驱动器发出过压错误此时驱动器关闭对马达电流输出，等待排除过压故障后信号恢复。

注：电源超过295VAC时，驱动器会损坏，也可能同时损坏马达，请根据电源电压选择对应马达，并采取相应措施，限制电源电压以保护驱动器。

电流

最大供电电流应该为两相电流之和。通常情况下，需要的电流取决于电机的型号、电压、转速和负载条件。



4.3 电机连接

请注意电机务必接地，否则电机与电源地或机壳地间产生较高感应电压，对人和设备造成损害。

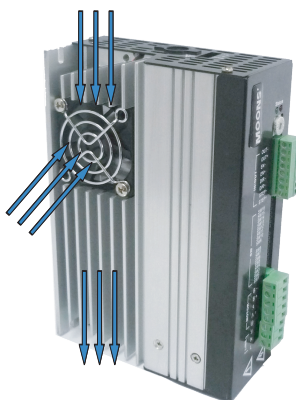
四线电机只能用一种方式连接。

六线电机可以用两种方式连接：串联、中心抽头。在串联模式下，电机在低速下运转具有更大的转矩，但是不能像接在中心抽头那样快速的运转。串联运转时，电机需要以低于中心抽头方式电流的30%运行以避免过热。

八线电机可以用两种方式连接：串联、并联。串联方式在低速时具有更大的转矩，而在高速时转矩较小。串联运转时，电机需要以并联方式电流的50%运行以避免过热。

4.4 反电势吸收电阻连接

某些应用场合需要马达加减速速度较高，此情形下如果发现控制器频繁发出过压报警，则需要对2280控制器扩展连接反电势吸收电阻。



 附近不要放置物体，阻碍气体流动

注意：推荐电阻值不得小于40Ω，功率不得小于50W。此处有高压，安装该电阻时务必断电且控制器状态指示灯熄灭后方可进行操作。

4.5 控制信号连接

4.5.1 脉冲方向输入

DT2280驱动器有2个高速输入口STEP和DIR，光电隔离，可以接受5-24VDC单端或差分信号，最高电压可达28V，信号下降沿有效。信号输入口有高速数字滤波器，滤波频率为2MHz 或150KHz 拨码开关可选。

脉冲信号为下降沿有效。

电机运转方向取决于DIR电平信号，当DIR悬空或为低电平时，电机顺时针运转；DIR信号为高电平时，电机逆时针运转。

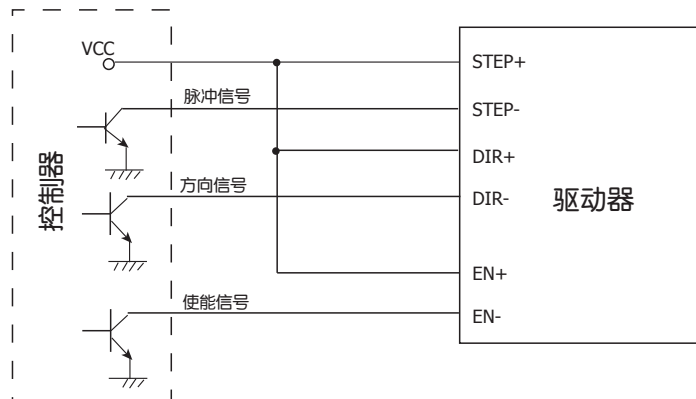
4.5.2 使能输入

EN输入使能或关断驱动器的功率部分，信号输入为光电隔离，可接受5-24VDC单端或差分信号，信号最高可达28V。

EN信号悬空或低电平时(光耦不导通)，驱动器为使能状态，电机正常运转；EN信号为高电平时(光耦导通)，驱动器功率部分关断，电机无励磁。

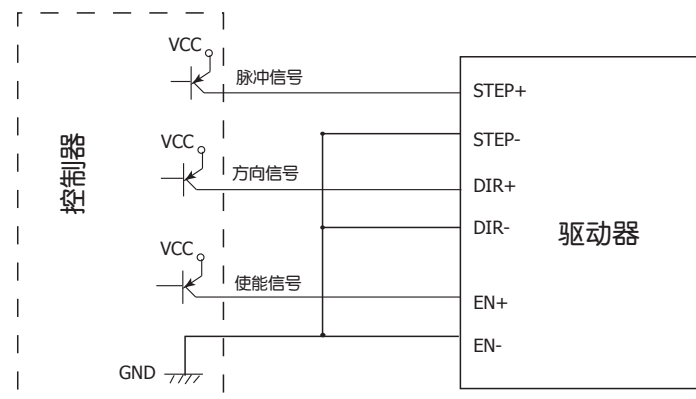
当电机处于报错状态时，EN输入可用于重启驱动器。首先从应用系统中排除存在的故障，然后输入一个下降沿信号至EN端，驱动器可重新启动功率部分，电机励磁运转。

共阳极

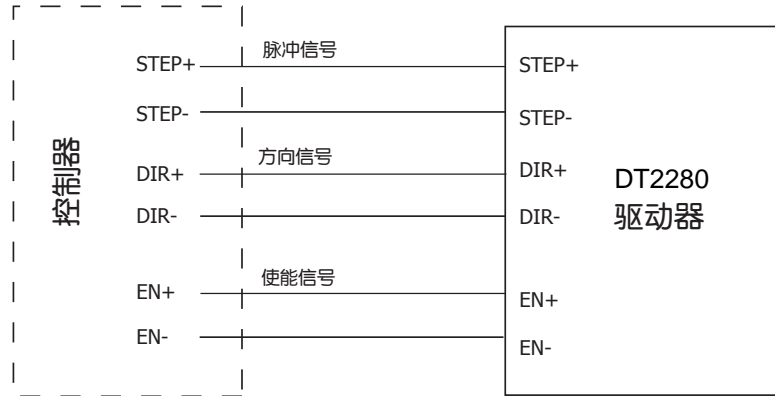


4.5.3 控制信号输入示例

共阴极



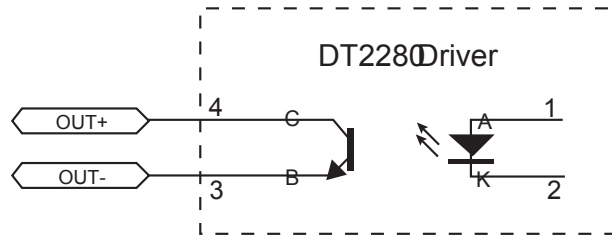
差分



4.5.4 报错输出接口连接

OUT口为光电隔离OC输出，最高承受电压30VDC，最大饱和电流100mA。

驱动器正常工作时,输出光耦不导通。



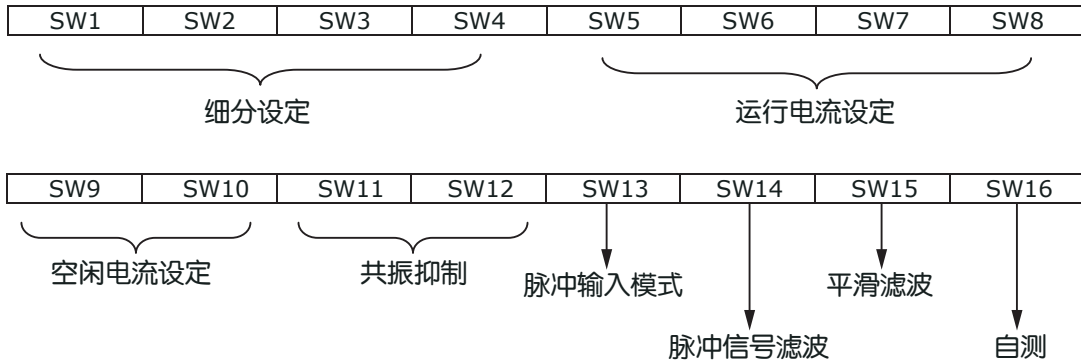
4.5.5 驱动器状态指示灯

LED 状态批示灯

DT2280驱动器用两个（红/绿）LED 灯显示状态。正常状态为绿色LED 闪烁。如果红色LED 闪烁，表示报警或发生错误。错误代码可通过红灯和绿灯的闪烁组合来表示，如下图：

	报警代码	报警原因
●	绿灯长亮	电机非使能
● ●	绿灯闪烁	电机使能
● ● ● ● ●	3 红, 1 绿	过温
● ● ● ● ● ● ●	3 红, 2 绿	内部电压出错
● ● ● ● ● ● ● ●	4 红, 1 绿	驱动器电源输入过压
● ● ● ● ● ● ● ● ●	4 红, 2 绿	驱动器电源输入欠压
● ● ● ● ● ● ● ● ● ●	5 红, 1 绿	过流短路
● ● ● ● ● ● ● ● ● ● ●	5 红, 2 绿	电机参数错误
● ● ● ● ● ● ● ● ● ● ● ●	6 红, 1 绿	电机绕组开路

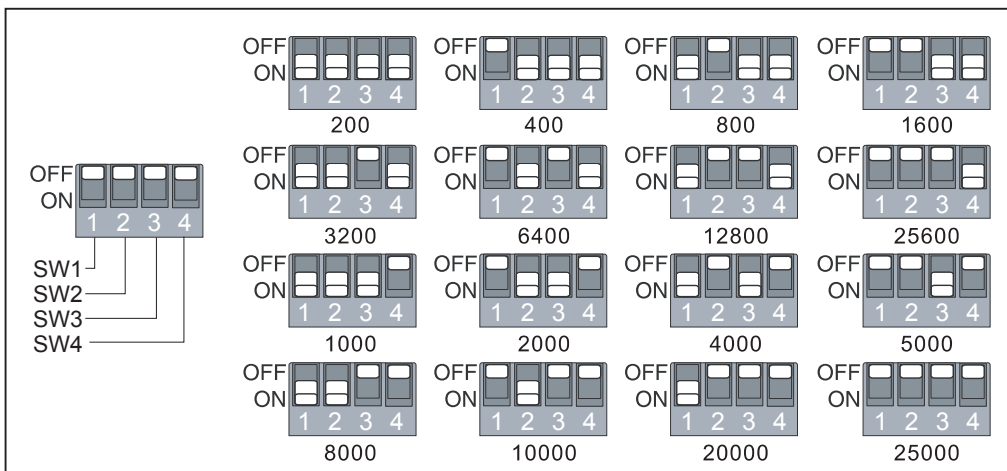
5 驱动器运行参数



5.1 细分设定

驱动器通过SW1，SW2，SW3和SW4拨码开关设定细分值，16种选择。

Microstep(step/rev)	SW1	SW2	SW3	SW4
200	ON	ON	ON	ON
400	OFF	ON	ON	ON
800	ON	OFF	ON	ON
1600	OFF	OFF	ON	ON
3200	ON	ON	OFF	ON
6400	OFF	ON	OFF	ON
12800	ON	OFF	OFF	ON
25600	OFF	OFF	OFF	ON
1000	ON	ON	ON	OFF
2000	OFF	ON	ON	OFF
4000	ON	OFF	ON	OFF
5000	OFF	OFF	ON	OFF
8000	ON	ON	OFF	OFF
10000	OFF	ON	OFF	OFF
20000	ON	OFF	OFF	OFF
25000	OFF	OFF	OFF	OFF

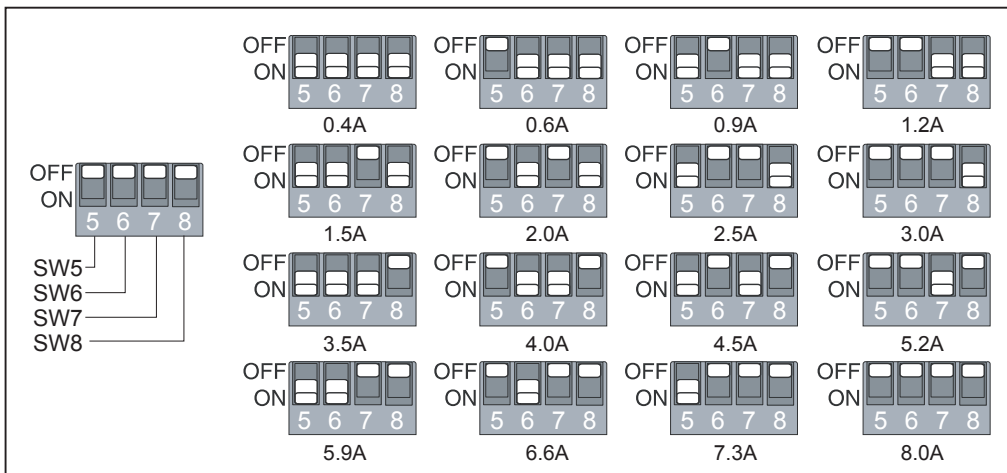


可根据客户要求定制细分参数。

5.2 运行电流

驱动器通过 SW5, SW6, SW7和SW8设置输出电流峰值，16种选择。电流值可根据客户要求定制。

Current(Peak)	SW5	SW6	SW7	SW8
0.4A	ON	ON	ON	ON
0.6A	OFF	ON	ON	ON
0.9A	ON	OFF	ON	ON
1.2A	OFF	OFF	ON	ON
1.5A	ON	ON	OFF	ON
2.0A	OFF	ON	OFF	ON
2.5A	ON	OFF	OFF	ON
3.0A	OFF	OFF	OFF	ON
3.5A	ON	ON	ON	OFF
4.0A	OFF	ON	ON	OFF
4.5A	ON	OFF	ON	OFF
5.2A	OFF	OFF	ON	OFF
5.9A	ON	ON	OFF	OFF
6.6A	OFF	ON	OFF	OFF
7.3A	ON	OFF	OFF	OFF
8.0A	OFF	OFF	OFF	OFF



5.3 自动减流设定

开关SW9, SW10设置驱动器自动减流百分比。开关设定空闲电流，将按下表将空闲电流减为运行电流的25%，50%，70%，90%。

空闲减流	SW9	SW10
25%	ON	ON
50%	OFF	ON
70%	ON	OFF
90%	OFF	OFF

5.4 共振抑制

开关SW11, SW12设置驱动器负载惯量, 按下表将负载惯量在出现中频共振时(通常为10rps-20rps)由低到高选择负载惯量将有助于抑制共振。

不同的负载惯量选择能帮助DT2280计算相关电流控制参数以抑制共振, 如果负载惯量和马达转子惯量相近, 则选择低负载惯量。如果负载惯量高于马达转子惯量, 则选择高负载惯量。

选项	SW11	SW12	负载惯量
0	OFF	OFF	Low ↓ High
1	ON	OFF	
2	OFF	ON	
3	ON	ON	

5.5 脉冲输入模式

通常用于位置控制的马达控制器提供脉冲和方向模式的控制命令。控制器按每个步进信号执行1个马达步, 方向信号用来选择顺时针或逆时针旋转方向。设定SW13为“OFF”档则选择控制器工作在脉冲和方向模式。

然而, 有一些PLCs或上位控制器采取双脉冲模式的控制命令, 即CW/CCW。用一路脉冲信号控制马达顺时针选择旋转, 且每个步进信号执行一个马达步, 用另一路脉冲信号控制马达逆时针旋转。工作于此模式需将SW13设定为“ON”。CW信号连接在STEP信号接口, CCW信号连接在DIR信号接口。

注意: 每次设定SW13将在切断电源并重新上电后才能使用对应模式。

5.6 脉冲信号滤波

设定开关SW14选择数字信号滤波器, “ON”为150 KHz, “OFF”为2 MHz。

脉冲和方向信号输入内建数字信号滤波, 用于消除外部叠加噪音。如果系统工作在低细分模式, 请选择滤波频率为150KHz, 如果工作在高细分模式选择滤波频率为2 MHz。

5.7 平滑滤波

设定开关SW15选择采用细分插补技术的平滑滤波功能, “ON”为使能, “OFF”为关闭该功能。

对控制信号平滑滤波使立即改变马达控制的速度和方向的动作变得更加柔和, 且能够使系统机械部件磨损降低以提高设备使用寿命。

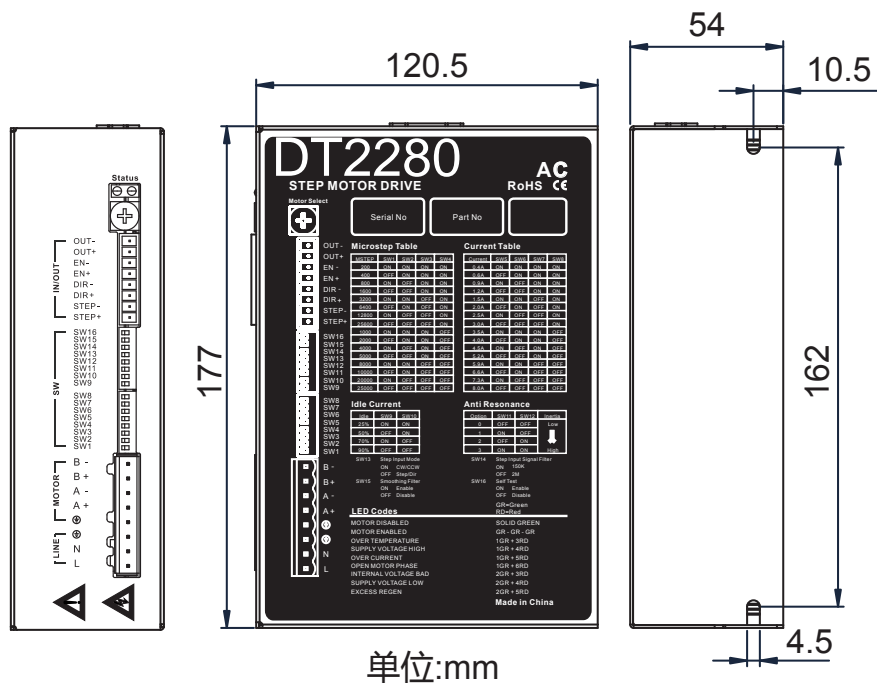
该功能将会产生对控制信号的延迟, 请根据应用场合选择或关闭该功能。

5.8 自测

如果需要马达旋转却缺少对应上位控制信号时, 可尝试使用控制器内建自测功能。设定开关SW16为“ON”, 控制器上电后将按先顺时针再逆时针方向各旋转2圈反复控制电机运行。任意时刻设定SW16为“OFF”则关闭该功能。

7 安装

7.1 机械尺寸



7.2 驱动器安装

用户可以用驱动器散热底座的窄边进行安装。窄边安装用M4螺丝通过两边的孔安装。

驱动器的功率器件会发热，如果连续工作在高输入电压大功率条件下，应扩大有效散热面积或强制冷却，不要在空气不流通的地方或者环境温度超过40℃的地方使用；不要将驱动器安装在潮湿或有金属屑的地方。

控制器自带风扇用于散热，安装时请不要在控制器风扇侧5cm范围内放置其它物体，以阻碍空气流动。另外窄边安装时控制器两侧通风孔注意不要被其它物体遮挡。